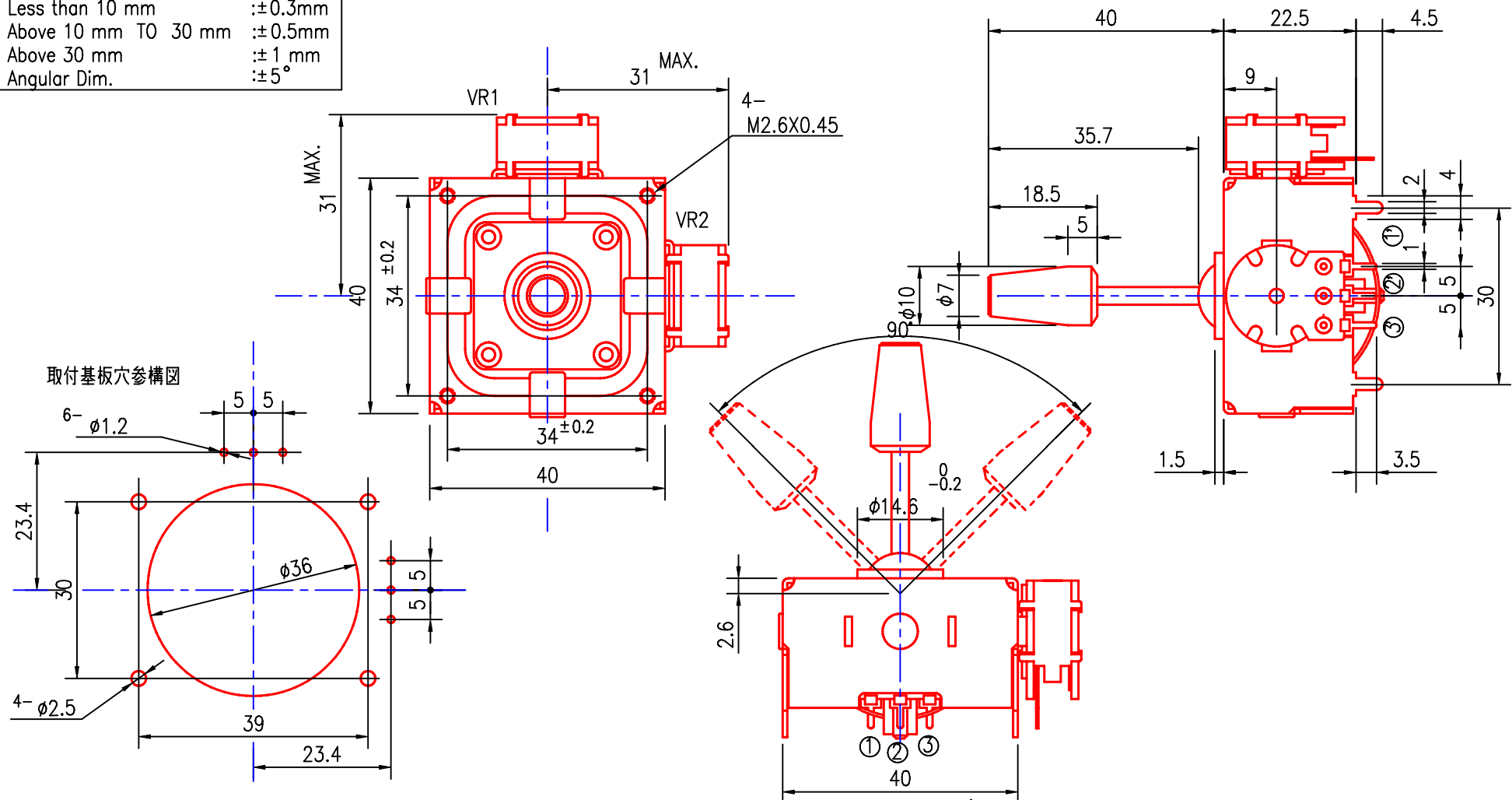


TOLERANCE UNLESS SPECIFICATION	
Less than 10 mm	±0.3mm
Above 10 mm TO 30 mm	±0.5mm
Above 30 mm	±1 mm
Angular Dim.	±5°



標準原形	STD-17118	特殊部品	17KN-01R \triangle	17TMB-60 \triangle _{X6}	図面番号	STD-17118-2R \triangle
符号	年月日	変更事項	印		形式	MX-1711RR \triangle
\triangle	'05. 8. 1.	RoHS対応の為変更, 末尾にRを追加。林				自動復帰型 ジョイスティック
\triangle						可変抵抗器仕様外形図
\triangle						
		'90. 11. 20.	林		今村	1 / 1 $\odot \square$